

ИНДИКАТОРНЫЙ ИНСТРУМЕНТ

ИНДИКАТОРЫ ЧАСОВОГО ТИПА

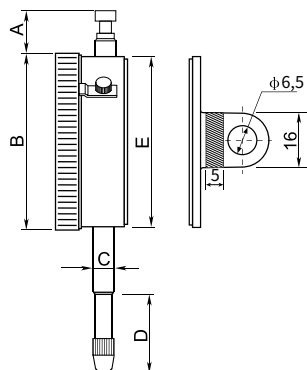
DIN 878



• 5111-0000 Метрический



• 5122-4205 Дюймовый



• 5111-0000

Единицы измерений: мм

Артикул	Диапазон измерений	Цена деления	Задняя крышка	A	B	C	D	E	Погрешность	Вариация
5111-0000	0-10	0,01	Плоская	10,5	Ø58	Ø8	20,5	Ø53,5	±0,017	0,003
5111-1005	0-10	0,01	с ушком	10,5	Ø58	Ø8	20,5	Ø53,5	±0,017	0,003

ДЮЙМОВЫЕ МОДЕЛИ

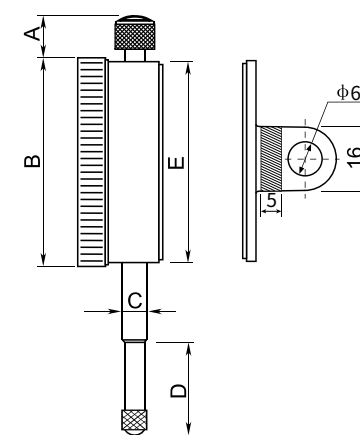
Единицы измерений: мм

Артикул	Диапазон измерений	Цена деления	Задняя крышка	Степень защиты
5122-4205	0-0,5"	0,0005"	с ушком	—
5122-4225	0-0,5"	0,0005"	с ушком	подшипники на камнях
5122-4210	0-1"	0,001"	с ушком	—
5122-4230	0-1"	0,0005"	с ушком	—
5122-4235	0-1"	0,0005"	с ушком	подшипники на камнях
5122-4214	0-2"	0,001"	с ушком	—
5122-4215	0-2"	0,001"	с ушком	подшипники на камнях

ИНДИКАТОРЫ ЧАСОВОГО ТИПА

СЕРТИФИКАТ КАЛИБРОВКИ В КОМПЛЕКТЕ

DIN 878



• Применяется для измерений плоскостности, биений, настройки машин

• Указатели пределов в наборе



• Выполнены в соответствии с DIN 878



• Подшипники на камнях обеспечивают низкое трение и износ



• Диапазон 10 мм с повышенной точностью

Единицы измерений: мм

Артикул	Диапазон измерений	Цена деления	Задняя крышка	A	B	C	D	E	Погрешность	Вариация
5111-1105	0-10	0,01	Плоская	8	Ø58	Ø8	18,5	Ø55	±0,017	0,003
5111-1205	0-10	0,01	С ушком	8	Ø58	Ø8	18,5	Ø55	±0,017	0,003